

Steuergerät STH 1 für Schutzsteuerung

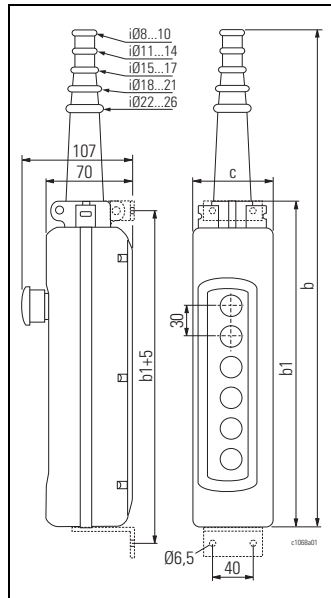
Robustes Steuergerät für Hebezeuge und Krane. Die Schaltelemente für Hub, Fahrwerk und Kran sind ein- oder zweistufig. Die vorhandenen Optionen lassen einen vielfältigen Einsatz zu.

Control pendant STH 1 for contactor control

Robust control pendant for hoists and cranes. The switch elements for hoist, trolley and crane are single- or 2-step. The options available permit versatile applications.

Boîte de commande STH 1 pour commande par contacteurs

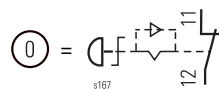
Boîte de commande robuste pour palans et ponts roulants. Les éléments de commande pour levage, direction et translation sont à 1 ou 2 étages. Les options possibles permettent divers applications.



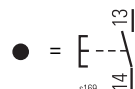
Befehlsstellen Pushbuttons Touches	b	b1	c
	[mm]		
6	500	310	80
8	560	370	80
12	680	490	80

STH 1										
Max. Anzahl Befehlsstellen Max. no. of pushbuttons No. maxi. de touches	↕	↔	↗	○	Mit Schlüsseltaster *1 With key button *1 Avec touche à clé *1	Mit Taster Hupe *2 With horn button *2 Touche d'avertis. sonore *2	Typ Type	Erforderliche Adernzahl No. of cores required Nombre de fils requis	[kg]	Bestell-Nr. Order no. No. de com.
6	●			x			STH 1102-003*	4	0,8	17 390 86 21 9*
	⊙			x			STH 1102-009*	5		17 390 83 21 9*
				x	x		STH 1106-009*	6		17 390 82 21 9
	●	●		x			STH 1202-006	6		17 390 77 21 9
				x			STH 1202-021	8		17 390 71 21 9
	⊙	⊙		x	x		STH 1206-021	9		17 390 70 21 9
				x		x	STH 1215-021	9		17 390 69 21 9
				x	x	x	STH 1216-021	10		17 390 68 21 9
	⊙	●		x		STH 1202-014	7	17 390 72 21 9		
	●	⊙		x		STH 1202-028	7	17 390 73 21 9		
8	⊙	●	●	x			STH 1302-020	9	1,1	17 390 57 21 9
	⊙	⊙	●	x			STH 1302-021	10		17 390 56 21 9
				x			STH 1302-022	11		17 390 55 21 9
	⊙	⊙	⊙	x	x		STH 1306-022	12		17 390 54 21 9
				x		x	STH 1315-022	12		17 390 53 21 9
				x	x	x	STH 1316-022 *3	13		17 390 52 21 9
	⊙	●	⊙	x			STH 1302-023	10		17 390 51 21 9
	●	⊙	●	x			STH 1302-024	9		17 390 60 21 9
	●	⊙	⊙	x			STH 1302-025	10		17 390 59 21 9
	●	●	⊙	x			STH 1302-026	9		17 390 58 21 9

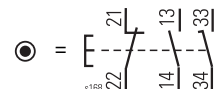
Schaltelemente Switch elements Éléments de commande



NOT-HALT
EMERGENCY STOP
ARRÊT D'URGENCE



1 Geschwindigkeit
1 speed
1 vitesse



2 Geschwindigkeiten
2 speeds
2 vitesses

* Nur Seilzug

*1 Schlüsseltaster zum Überbrücken des Hubbetriebsend-schalters

*2 Taster Hupe zum Betätigen einer Hupe

*3 Befehlsstellen 8+1

* Wire rope hoist only

*1 Key button for bridging the operational hoist limit switch

*2 Horn button for activating a horn

*3 Max. no. of pushbuttons 8+1

* Seulement pour palan à câble

*1 Touche à clé pour ponter l'interrupteur de fin de course de levage

*2 Touche d'avertisseur sonore pour activer un klaxon

*3 Nombre de touches 8+1



Steuergerät STH 1
(Fortsetzung)

Optionen

Das Steuergerät STH 1 kann mit weiteren Optionen ausgestattet werden:

- **Steuerleitung angeschlossen** einschließlich Zugentlastung und **STAHL CraneSystems Stecker** *4
- **Steuerleitung angeschlossen** einschließlich Zugentlastung, **ohne Stecker**
- **16-poliger Stecker** für Kransteuergerät STH 13.. mit Steuerleitung, **ohne Steckdose**
- **16-poliger Stecker** für Kransteuergerät STH 13.. mit Steuerleitung, **mit Steckdose** (Steckdose lose geliefert)
- **NOT-HALT** Taster mit Schloss
- **Halterung** für Wandanbau
- **Wahlschalter oder Meldeleuchte**
In Sonderausführung kann, wenn mindestens eine Befehlsstelle frei ist, ein Wahlschalter mit 2 oder 3 Stellungen oder eine Meldeleuchte geliefert werden.

Bitte fragen Sie an.
Weitere technische Daten siehe Seite 31.

Control pendant STH 1
(continued)

Options

The STH 1 control pendant can be equipped with further options:

- **Control cable, wired**, incl. strain relief and with **STAHL CraneSystems plug** *4
- **Control cable, wired**, incl. strain relief, **without STAHL plug**
- **16-pole plug** for STH 13.. crane control pendant with control cable, **without socket**
- **16-pole plug** for STH 13.. control pendant with control cable, **with socket** (socket supplied separately)
- **Key-operated EMERGENCY STOP** button
- **Bracket** for wall mounting
- **Selector switch or signal lamp**
If at least one pushbutton position is free, the pendant can be supplied in special design with a selector switch with 2 or 3 settings or a signal lamp.

Please enquire.
Further technical data is to be found on page 31.

Boîte de commande STH 1
(suite)

Options

La boîte de commande STH 1 peut être équipée d'options additionnelles:

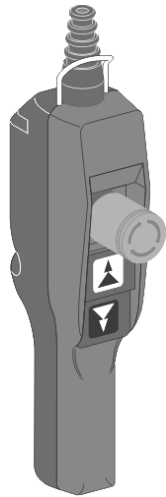
- **Câble de commande, raccordé**, incl. câble de soutien et **connecteur STAHL CraneSystems** *4
- **Câble de commande, raccordé**, incl. câble de soutien, **sans connecteur**
- **Connecteur à 16 broches** pour boîtier de commande STH 13.. avec câble de commande, **sans prise de raccordement**
- **Connecteur à 16 broches** pour boîtier de commande de pont roulant STH 13 avec câble de commande, **avec prise de raccordement** (prise de raccordement livrée non montée)
- **Touche à serrure ARRÊT D'URGENCE**
- **Équerre** pour la fixation murale
- **Commutateur-sélecteur ou voyant lumineux**
En exécution spéciale, peuvent être livrés, si au moins un poste de commande est libre, un commutateur-sélecteur à 2 ou 3 positions ou un voyant lumineux.

Veuillez nous consulter.
Pour plus amples caractéristiques techniques, voir page 31.

*4 Nicht lieferbar für STH 13..

*4 Not available for STH 13..

*4 Pas livrable pour STH 13..



Steuergerät STH 6 für Schutzsteuerung

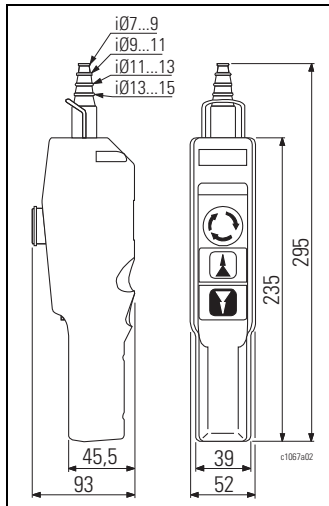
Besonders handliches Steuergerät wenn nur eine Bewegungsrichtung zu steuern ist. Das Gehäuse ist ergonomisch für besonders einfache und handliche Bedienung gestaltet. Die Schaltelemente sind ein- oder zweistufig.

Control pendant STH 6 for contactor control

Particularly handy control pendant if only one direction of motion has to be controlled. The housing is ergonomically designed for particularly simple and handy operation. The switch elements are single- or two-step.

Boîte de commande STH 6 pour commande par contacteurs

Boîte de commande particulièrement facile à manier si seulement une direction de mouvement est à commander. Le cartier est ergonomiquement construit pour une opération particulièrement simple et maniable. Les éléments de commande sont à un ou deux étages.

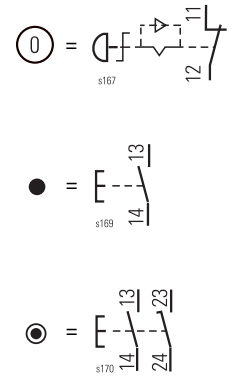


STH 6						
Max. Anzahl Befehlsstellen Max. no. of pushbuttons No. maxi. de touches		Typ Type	Erforderliche Adernzahl No. of cores required Nombre de fils requis	kg	Bestell-Nr. Order no. No. de com.	
3	●	x	STH 6102-003	4	17 390 87 21 9	
	⊙	x	STH 6102-009	5	17 390 84 21 9	

● = 1 Geschwindigkeit
1 speed
1 vitesse

⊙ = 2 Geschwindigkeiten
2 speeds
2 vitesses

Schaltelemente Switch elements Éléments de commande

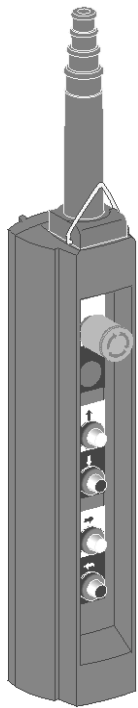
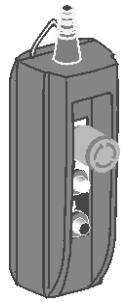


Technische Daten STH 1 und STH 6

Technical data STH 1 and STH 6

Caractéristiques techniques STH 1 et STH 6

~AC-15: A600 U _e = 600 V, i _e = 1,2 A U _e = 240 V, i _e = 3 A	Bemessungsbetriebsdaten	Rated operating data	Caractéristiques de fonctionnement déterminées par le calcul
=DC-13: Q600 U _e = 600 V, i _e = 0,1 A U _e = 250 V, i _e = 0,27 A			
10 A	Konventioneller thermischer Strom I _{the}	Rated thermal current I _{the}	Courant thermique conventionnel I _{the}
600 V	Bemessungsisolationsspannung U _i Verschmutzungsgrad 3 gemäß IEC 947-1	Rated insulation voltage U _i Pollution degree 3 acc. to IEC 947-1	Tension isolante déterm. par le calcul U _i Degré de pollution 3 selon IEC 947-1
	Kontaktbetätigung: -NOT-HALT-Taster: Zwangsöffnung -andere: "Ö" oder "S" ohne Sprungfunktion	Contact activation: -EMERG. STOP button: positive opening -other: "N/C" or "N/O" w/o snap action	Actionnement des contacts: -bouton d'ARRÊT D'URG.: act. forcé -autres: "CR" ou "CT" sans rupture brusque
1x 0,5 mm ² 1x 2,5 mm ² oder/or/ou 2x 1,5 mm ²	Anschluss: -min. -max.	Connection: -min. -max.	Connexion: -mini. -maxi.
max. 10 A	Kurzschlusschutz: Schmelzsicherung	Short-circuit protection: fuse	Protection contre le court-circuit: fusible
STH1: 8...26 mm STH6: 7...15 mm	Anschlussleitung-Ø	Ø of connection cable	Ø du câble de branchement
IP 65	Schutzart nach IEC 529	Protection to IEC 529	Protection selon IEC 529
UL, CSA	Zulassungen (nicht STH 1.4.-)	Approval for (not STH 1.4.-)	Autorisations (ne pas STH 1.4.-)
	Gehäuse: Polypropylen	Housing: polypropylene	Cartier: polypropylène
	Umgebungstemperatur -Betrieb -Lagerung	Ambient temperature - operation - storage	Température ambiante -service -stockage
-25°...+70° C -40°...+70° C			
IEC 947-5-1, EN 60947-5-1, IEC 337-1, VDE 0660-200, NF C 63-146	Angewandte Normen	Applied standards	Normes considérées



Steuergerät STH 2 für Direktsteuerung

Robustes Steuergerät für schützlose Direktsteuerung der Hub- und Fahrbewegung von Kettenzügen bis 1,6 kW Motorleistung. Die Schaltelemente sind ein- oder zweistufig.

Control pendant STH 2 for direct control

Robust control pendant for direct control without contactors of hoist and travel motion of chain hoists up to 1.6 kW motor output. The switch elements are single- or 2-step.

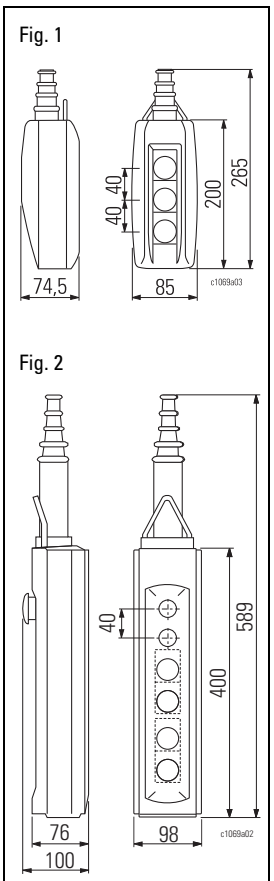
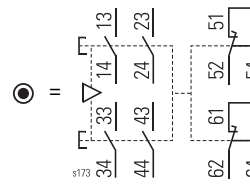
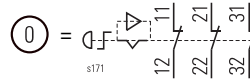
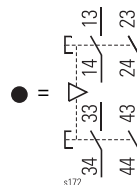
Boîte de commande STH 2 pour commande directe

Boîte de commande robuste pour la commande directe des mouvements de levage et de direction de palans à chaîne jusqu'à une capacité de moteur de 1,6 kW. Les éléments de commande sont à un ou deux étages.

STH 2							
Max. Anzahl Befehlsstellen Max. no. of pushbuttons No. maxi. de touches	↑	↔	○	Type	Erforderliche Adernzahl No. of cores required Nombre de fils requis	kg	Bestell-Nr. Order no. No. de com.
3	●		x	STH 2109-01	6	0,5	17 390 50 21 9
	●		x	STH 2109-103*	8		17 390 49 21 9*
	⊙		x	STH 2109-08	8		17 390 48 21 9
6	●	●	x	STH 2209-07	8	1,6	17 390 47 21 9
	⊙	⊙	x	STH 2209-00	12		17 390 46 21 9
	⊙	●	x	STH 2209-05	10		17 390 45 21 9
	●	⊙	x	STH 2209-16	10		17 390 44 21 9

Schaltelemente
Switch elements
Éléments de commande

- = 1 Geschwindigkeit
1 speed
1 vitesse
- ⊙ = 2 Geschwindigkeiten
2 speeds
2 vitesses



Technische Daten STH 2

Technical data STH 2

Caractéristiques techniques STH 2

AC 3, AC 4 1,6 kW - 240 V 1,6 kW - 400 V	Bemessungsbetriebsdaten Gebrauchskategorie gemäß IEC 947-3, Anhang A	Rated operating data Category of use in acc. with IEC 947-3, appendix A	Caractéristiques de fonctionnement déterminées par le calcul Catégorie de service selon IEC 947-3, annexe A
12 A	Konventioneller thermischer Strom I _{the}	Rated thermal current I _{the}	Courant thermique conventionnel I _{the}
500 V	Bemessungsisolationsspannung U _i Verschmutzungsgrad 3 gemäß IEC 947-1	Rated insulation voltage U _i Pollution degree 3 acc. to IEC 947-1	Tension isolante déterm. par le calcul U _i Degré de pollution 3 selon IEC 947-1
1 x 2,5 mm ² oder/or/ou 2 x 1,5 mm ²	Kontaktbetätigung: Mit Sprungfunktion	Contact activation: snap action	Actionnement des contacts: rupture brusque
max. 10 A	Anschluss: Kurzschlusschutz: Schmelzsicherung	Connection: Short-circuit protection: fuse	Connexion: Protection contre le court-circuit: fusible
10...22 mm	Anschlussleitung-Ø	Ø of connection cable	Ø du câble de branchement
IP 65	Schutzart nach IEC 529	Protection to IEC 529	Protection selon IEC 529
-25°...+70° C -40°...+70° C	Gehäuse: Glasfaserverstärkter Polyester	Housing: fibreglass-reinforced polyester	Cartier: polyester renforcé par fibre de verre
	Umgebungstemperatur -Betrieb -Lagerung	Ambient temperature -operation -storage	Température ambiante -service -stockage
IEC 947-3, EN 60947-3, VDE 0660-107, NF C 63-130	Angewandte Normen	Applied standards	Normes considérées

* für Einphasen-Wechselstrom

* for single-phase A.C. current

* pour courant alternatif monophasé